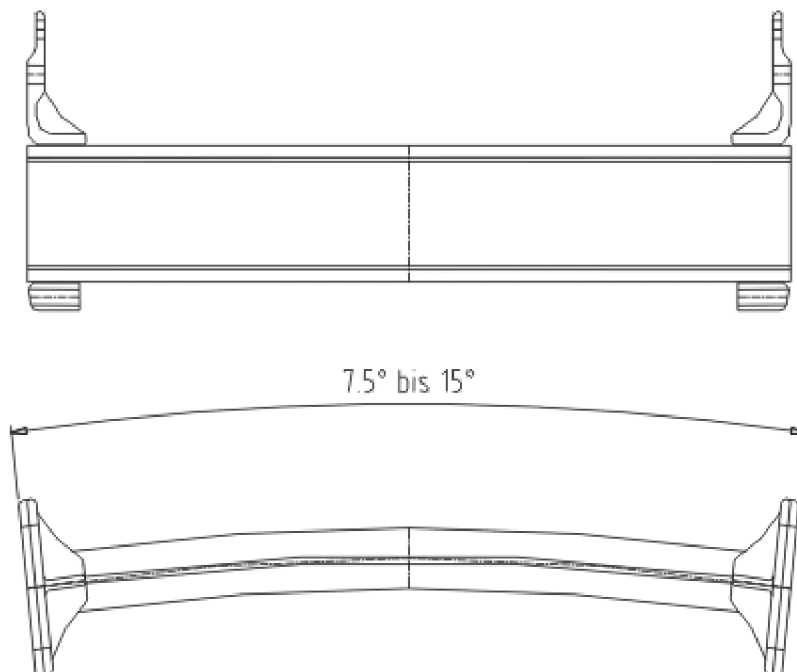


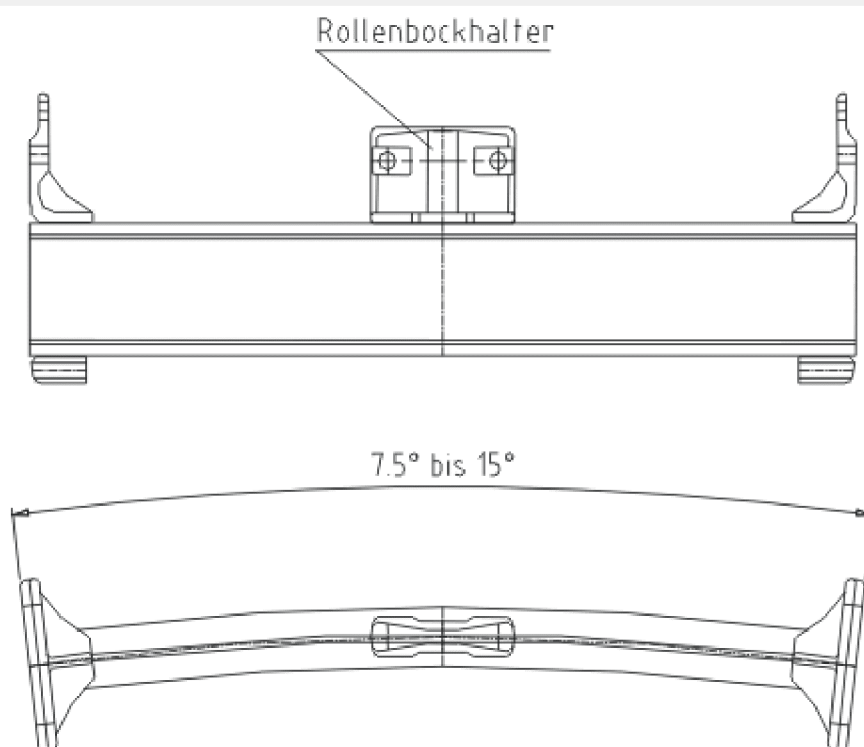
Odośnik – szyny zakrętowe I140E

■ Szyny i połączenia dla jednoszynowych kolejek podwieszanych

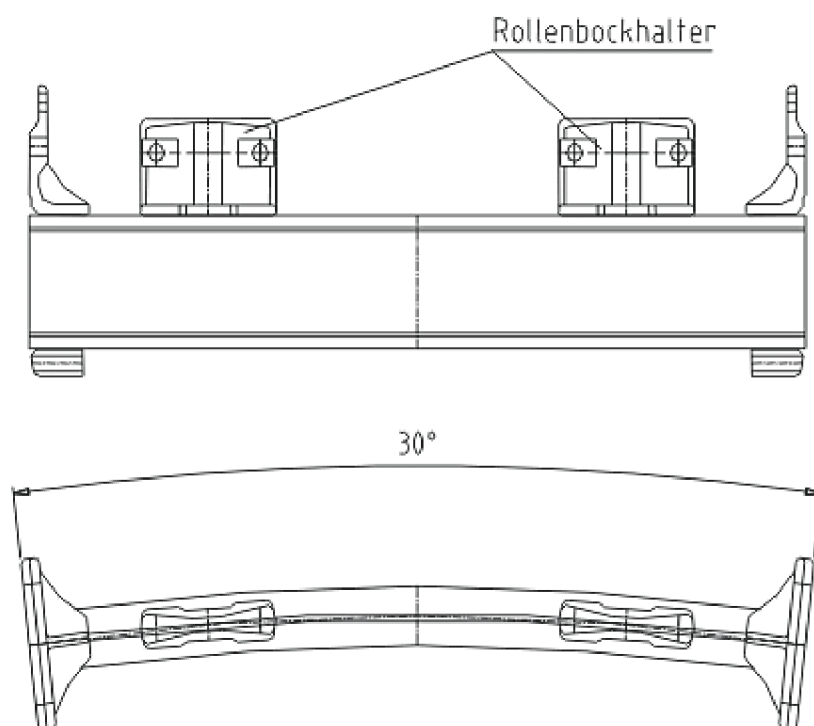
Szyny zakrętowe o profilu firmy *NEUHÄUSER* I-140E



Szyny zakrętowe standardowe



Szyny zakrętowe standardowe



Szyny zakrętowe o profilu firmy *NEUHÄUSER I-140V*

Przedstawiono przykładowe połączenie szynowe,
czytaj: połączenia szynowe I-140E

Długości standartowe: 1 000 mm

