

Odbośnik - połączenia szynowe

Połączenia szynowe 140 E - typ 76

Połączenia jednoszynowych kolejek podwieszanych z napędem linowym lub własnym. Konstrukcja połączenia szynowego z szeklą umożliwia szybki i prosty montaż oraz w ograniczonym stopniu wyrównuje różnice wysokości. Połączenie szynowe w zależności od wyboru zabezpiecza tuleja mocująca albo kołce uchwytywowe. Tuleje mocujące stosuje się przede wszystkim przy obciążeniu zwykłym i toku szynowym położonym w płaszczyźnie poziomej. Kołce uchwytywowe stabilizują połączenie przy dużych obciążeniach (np. na odcinkach nachylonych) w osi y oraz chronią przed zwiększonym zużyciem.

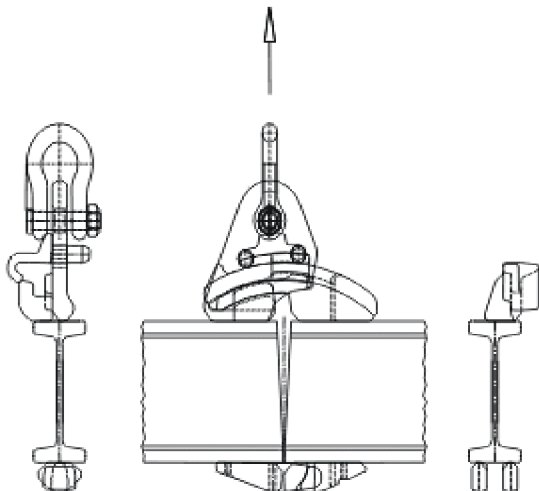
Obciążalność połączenia w zależności od rodzaju szekli: od 30 do 50 kN.

Odchylenie kątowe w stosunku do płaszczyzny kątowej: $\pm 7^\circ$

Typ 140 E/76 z tuleją mocującą



Typ 140 E/76 z kołcem uchwytywym

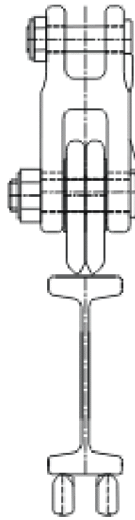
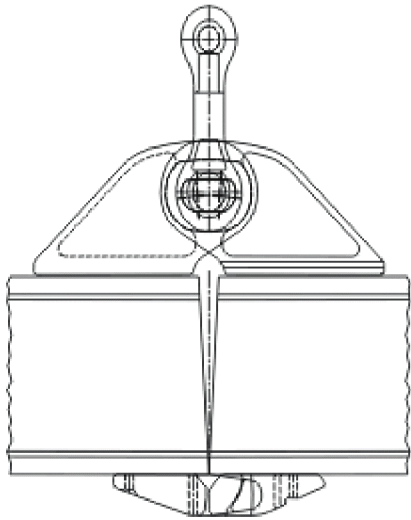


Połączenie szynowe 140 E - typ 85n76 ▲

Kombinowane połączenie szynowe typu 85n76 łączy zalety połączenia typu 76 oraz typu 85. Dzięki temu połączenia można stosować optymalnie zarówno przy napędzie linowym jak własnym.

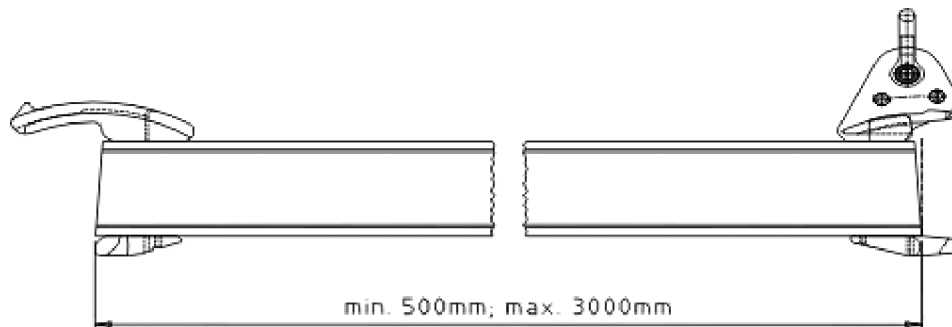
Nośność złącza: maks. do 50 kN

Pionowe odchylenie kątowe: $\pm 6^\circ$



**Szyny proste do jednoszynowych kolejek podwieszanych z profilu I-140E
firmy NEUHÄUSER**

Przedstawiono przykładowe połączenie szynowe,
czytaj: połączenia szynowe I-140E.



Długości standardowe: 2400 mm oraz 3000 mm

